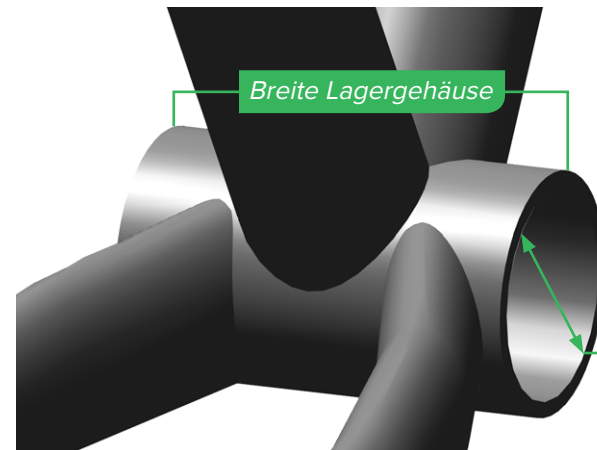


DUB: Rennrad-Tretlager auswählen

Die Tabelle zeigt, welches Tretlager zu Ihrem Rahmen passt.

Ist die Lagergehäuse mit Gewinde versehen?



Ja

Breite Lagergehäuse

68 mm

70 mm

DUB™ BSA Road 68
00.6418.015.000

*GXP® Kurbel mit GXP
Innenlager mit italienischem
Gewinde

Nein

Breite Lagergehäuse

68 mm

73 mm

79 mm

83 mm

86,5 mm

90,5 mm

Lagergehäuse-
Innendurchmesser

Lagergehäuse-
Innendurchmesser

Lagergehäuse-
Innendurchmesser

Lagergehäuse-
Innendurchmesser

42 mm

46 mm

42 mm

46 mm

42 mm

46 mm

41 mm

46 mm

DUB BB30
Road 68
00.6418.017.000

DUB PF30
Road 68
00.6418.018.000

■ DUB BB30
73A
00.6418.027.000

■ DUB PF30
73A
00.6418.028.001

● DUB PF30
79A
00.6418.028.001

■ DUB BB30
83A
00.6418.012.004

■ DUB PF30
83A
00.6418.028.002

DUB
PF 86,5
00.6418.025.000

DUB BB386
00.6418.026.000

* GXP Kurbel mit
BB90

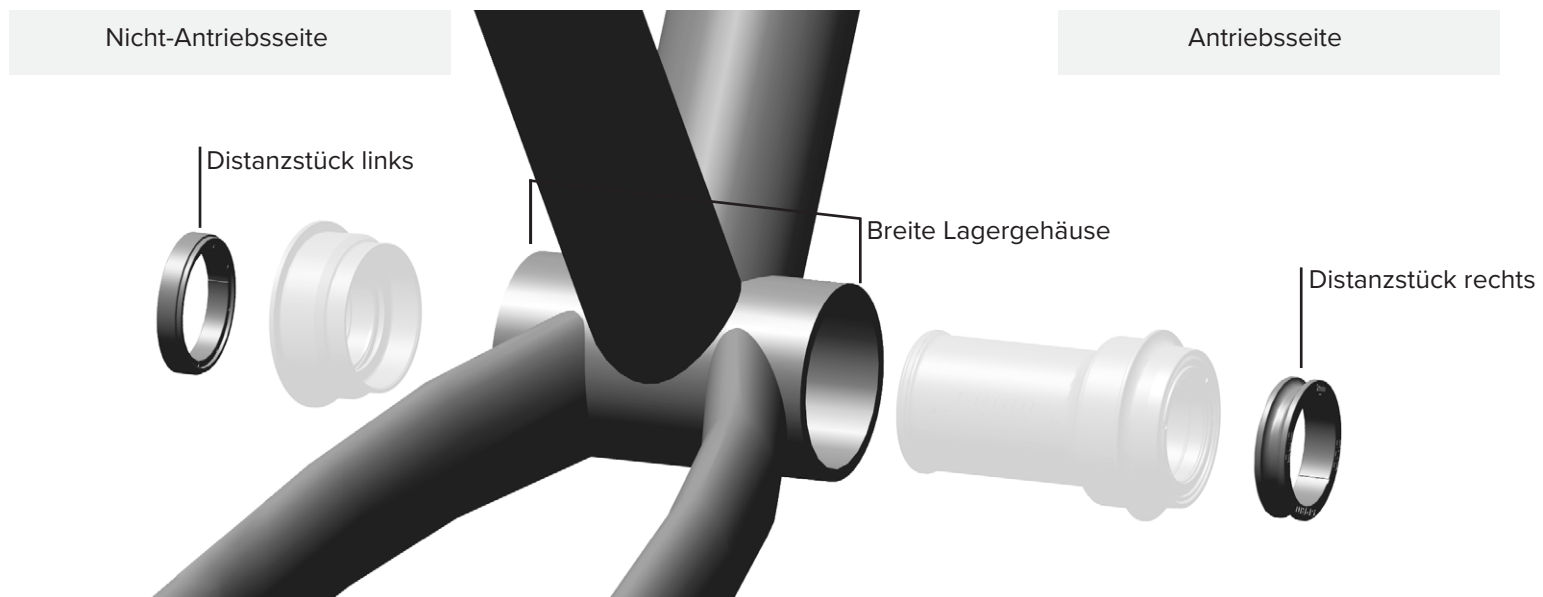
* Für dieses Tretlager ist keine DUB-Option verfügbar. Bitte nutzen Sie die abgebildete Option.

■ nur Cannondale

● nur Cervélo: BBRright

▶ nur Trek: Kontaktieren Sie Trek für Tretlager

Innenlager-Distanzstücke für DUB™-Kurbelgarnitur



	Breite Lagergehäuse (mm)	Distanzstück links (mm)	Distanzstück rechts (mm)
DUB BB30™	68	-	3
DUB BB30 73-A DUB PressFit 30 73-A	73	-	3
DUB PressFit 30 79-A	79	-	3
DUB PressFit 30 83-A	83	6	9
DUB BB30 83-A	83	-	4,5
DUB BB386™	86,5	-	2
DUB PressFit™	86,5	-	3
DUB BSA	68	-	3